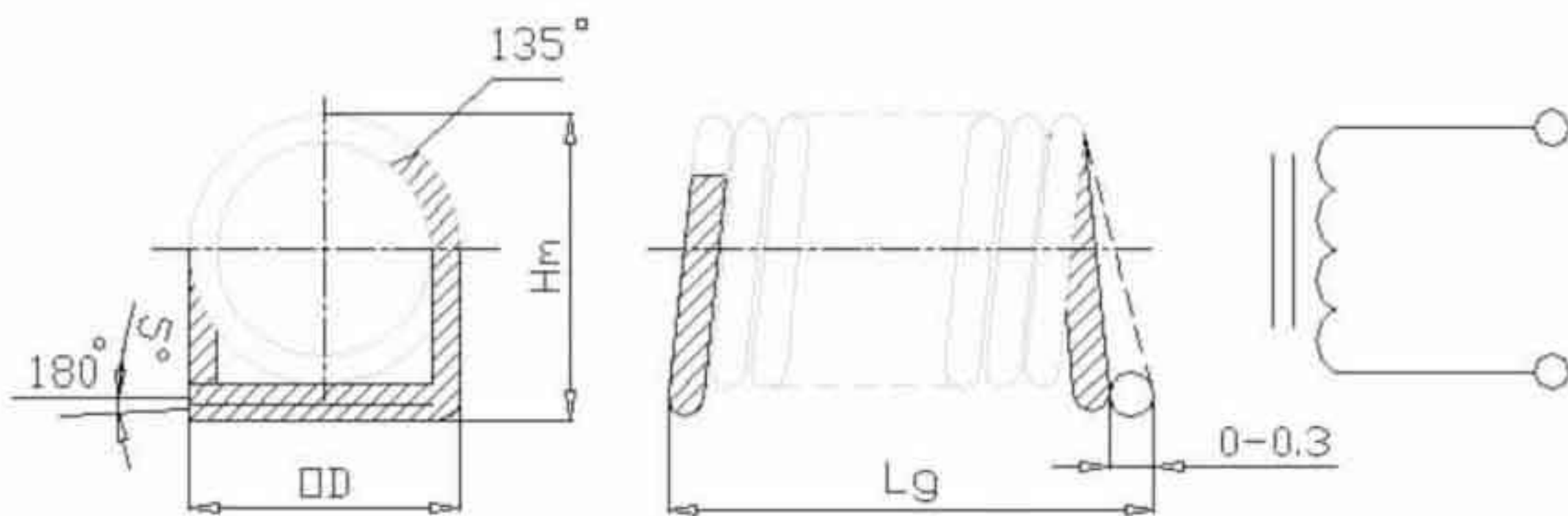




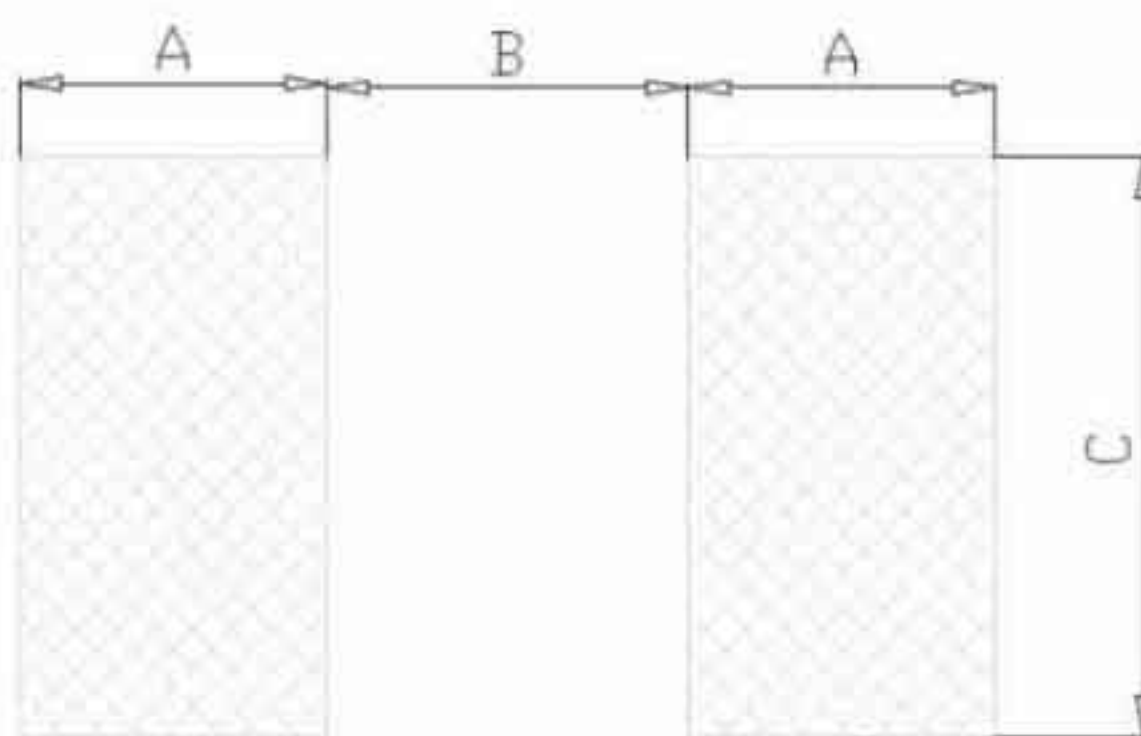
●Part Numbering System(品名规格)

SFAC	0 6 0 3 R	—	3 N 9	—	K	—	R	—	S
1	2		3		4		5		
SERIES NAME	DIMENSIONS		INDUCTANCE		TOLERANCE CODE		PACKING CODE		
					J:±5%,K:±10%,L:±15% M:±20%,P:±25%,N:±30%		R:Tape&Ree (卷装) B:in Bulk(散装)		S:series(系列)
品名	尺寸		电感值		公差		包装		

●DIMENSIONS UNIT:mm



PAD LAYOUT



Type(型式)	A(min)	B(min)	C(min)
SFAC0603	0.64	0.64	1.02
SFAC0805	1.02	0.76	1.78
SFAC1008	1.02	1.27	2.54
SFAC1008F	1.02	1.27	2.54

SFAC1008 SERIES

Part Number 品名	Inductance (nH) 电感值	Q (min) 品质因数	Test freq (MHz) 测试频率	DCR (mΩ) (max) 直流阻抗	SRF (MHz) (min) 自谐频率	IDC (mA) (max) 额定电流	Type 型式	Packing reel 包装数
SFAC1008R6N8	6.8±10%	80	300	4	>3000	1200	1008L-A	4000
SFAC1008R8N2	8.2±10%	80	300	5	>3000	950	1008L-B	4000
SFAC1008R010	10±10%	70	300	6	>3000	950	1008L-B	4000
SFAC1008R012	12±10%	70	300	6.5	>3000	900	1008L-A	4000
SFAC1008R015	15±10%	70	300	7.3	2500	900	1008L-B	4000
SFAC1008R018	18±10%	70	300	9.6	2500	840	1008L-B	4000
SFAC1008R022	22±10%	70	300	10.8	2400	840	1008L-B	4000
SFAC1008R027	27±10%	70	300	13.9	1600	600	1008L-B	4000
SFAC1008R033	33±10%	70	300	19.5	1600	500	1008L-A	4000
SFAC1008R039	39±10%	70	300	21.6	1500	500	1008L-B	4000
SFAC1008R047	47±10%	70	300	25.2	1500	470	1008L-A	4000
SFAC1008R056	56±10%	70	300	27.5	1300	470	1008L-B	4000
SFAC1008R068	68±10%	70	300	37.1	1300	380	1008L-B	4000
SFAC1008R082	82±10%	70	300	51.5	1000	320	1008L-B	4000
SFAC1008R100	100±10%	70	300	55.5	1000	320	1008L-B	4000
SFAC1008R120	120±10%	70	300	63.4	950	320	1008L-B	4000

SFAC1008F SERIES

Part Number 品名	Inductance (nH) 电感值	Q (min) 品质因数	Test freq (MHz) 测试频率	DCR (mΩ) (max) 直流阻抗	SRF (MHz) (min) 自谐频率	IDC (mA) (max) 额定电流	Type 型式	Packing reel 包装数
SFAC1008FR120	120±20%	25	100	15	950	60	1008CL-B	4000
SFAC1008FR150	150±20%	25	100	20.8	850	500	1008CL-A	4000
SFAC1008FR180	180±20%	25	100	25	750	500	1008CL-A	4000
SFAC1008FR220	220±20%	25	100	29.8	700	470	1008CL-A	4000
SFAC1008FR270	270±20%	25	100	40	600	380	1008CL-A	4000
SFAC1008FR330	330±20%	25	100	65.0	570	220	1008CL-A	4000
SFAC1008FR390	390±20%	25	100	69.7	500	220	1008CL-A	4000
SFAC1008FR470	470±20%	25	100	83.6	450	220	1008CL-A	4000
SFAC1008FR560	560±20%	25	25.2	52.6	415	380	1008CH-B	4000
SFAC1008FR680	680±20%	25	25.2	74.8	375	280	1008CH-A	4000
SFAC1008FR820	820±20%	25	25.2	80.9	350	320	1008CH-B	4000
SFAC1008FR2100	1000±20%	25	25.2	112.6	290	240	1008CH-A	4000